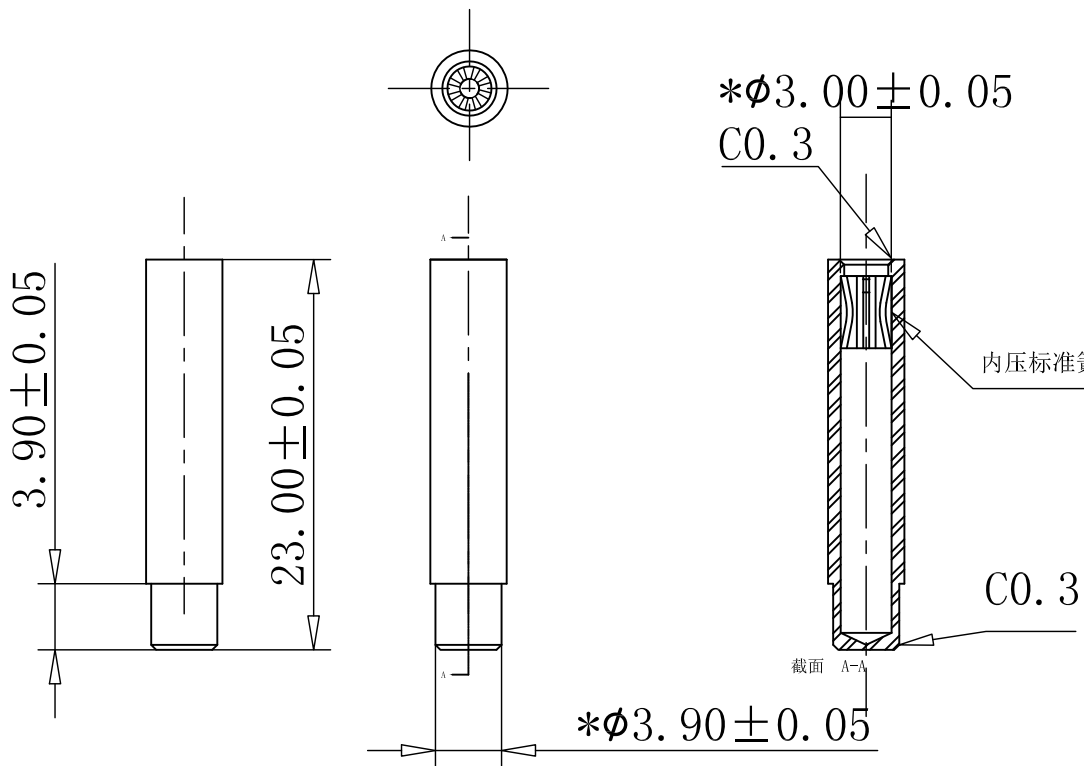




REVISIONS				
LTR	DESCRIPTION	DATE	DWN	APVD
A	RELEASED	01Jan16	AW	WK



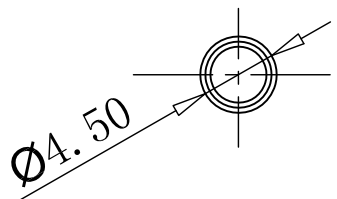
◆ 技术参数/Technical parameters

- 符合规范/Accord With Norm :EIA-364C
- 额定电流/Current Rating :20AMP
- 接触阻抗/Contact Resistance :12mΩ Max.
- 工作温度/Operating Temperature :-40℃ To +105℃
- 金属材料/Metallic Material :Copper alloy
- 金属处理/Metal Treatment :Gold Plated

内压标准簧爪，过20A.

技术要求:

1. 零件表面去除毛刺，加工表面上，不应有划痕、擦伤等损伤零件表面的缺陷；
2. 零件材料：黄铜 C3604，表面处理：底层镀镍大于80u，表面镀金大于3u；，材质及各制程符合RoHS要求；
3. 图纸尺寸均为零件成品尺寸，标"\*"尺寸为重点检测尺寸，标 CPK尺寸需做CPK检测；
4. 未柱尺寸以PRE档为准，未柱尺寸公差按未注尺寸公差按GB/T1804-2000 m 级检测.



YL024-002-001  
PART NUMBER

THIS DRAWING IS A CONTROLLED DOCUMENT.		DWN A. WU 01Jan2016	东莞市宇亮电子有限公司 DONG GUAN YU LIANG ELECTRONICS CO.,LTD	
DIMENSIONS: mm	TOLERANCES UNLESS OTHERWISE SPECIFIED:  0 PLC ± 0.50 1 PLC ± 0.30 2 PLC ± 0.20 3 PLC ± 0.15 4 PLC ± -  ANGLES ± 3°	CHEK S. CHIEN 01Jan2016	NAME	
		APVD Abel 01Jan2016	电源母针 L=3.9*23 AU3U"	
THIRD ANGLE PROJECTION		PRODUCT SPEC — WEIGHT —	SIZE A4	DRAWING No. ©=YL024-002
CUSTOMER DRAWING			SCALE 1 : 1	SHEET 1 of 1